

ICS 87.040
G 50



中华人民共和国国家标准

GB/T 13452.2—2008/ISO 2808:2007
代替 GB/T 13452.2—1992

色漆和清漆 漆膜厚度的测定

Paints and varnishes—Determination of film thickness

(ISO 2808:2007, IDT)

2008-05-14 发布

2008-10-01 实施



中华人民共和国国家质量监督检验检疫总局
中国国家标准化管理委员会

发布

前 言

GB/T 13452《色漆和清漆》分为下列几个部分：

- 第 1 部分为 GB/T 13452.1—1992《色漆和清漆 总铅含量的测定 火焰原子吸收光谱法》；
- 第 2 部分为 GB/T 13452.2—2008《色漆和清漆 漆膜厚度的测定》；
- 第 3 部分为 GB/T 13452.3—1992《色漆和清漆 遮盖力的测定 第一部分：适于白色和浅色漆的 Kubelka-Munk 法》；
- 第 4 部分为 GB/T 13452.4—2008《色漆和清漆 钢铁表面上涂膜的耐丝状腐蚀试验》。

本部分为 GB/T 13452 的第 2 部分。

本部分等同采用国际标准 ISO 2808:2007《色漆和清漆——漆膜厚度的测定》(英文版)。

为便于使用,对于 ISO 2808:2007,本标准做了下列编辑性修改：

- a) 删除了国际标准的前言和引言；
- b) 本部分将参考文献中的 ISO 2811-1 改为等同采用该国际标准的国家标准 GB/T 6750,将 ISO 3233 改为修改采用该国际标准的国家标准 GB/T 9272。

本部分代替 GB/T 13452.2—1992《色漆和清漆 漆膜厚度的测定》。

本部分与前版 GB/T 13452.2—1992 的主要技术差异为：

- 本部分增加了第 3 章术语和定义；
- 本部分测试部分以湿膜厚度、干膜厚度、未固化粉末涂层厚度和粗糙表面上漆膜厚度为主线分为四大章,在每一章又分别列出了相关的测试方法,而前版是以单个测试方法为线索进行排列；
- 本部分第 4 章和第 5 章增加了测试湿膜厚度和干膜厚度的方法种类；
- 本部分第 6 章和第 7 章增加了测试未固化粉末涂层厚度和粗糙表面上漆膜厚度的内容；
- 本部分第 4 章至第 6 章增加了采用光热技术、辐射技术和声学技术的测试方法；
- 本部分增加了附录 A,以列表形式概括了各类漆膜厚度的相关测试方法,对每一种测试方法又分别规定了适用的底材、适用范围、现有标准和精密度数据等；
- 本部分增加了参考文献。

本部分的附录 A 为资料性附录。

本部分由中国石油和化学工业协会提出。

本部分由全国涂料和颜料标准化技术委员会归口。

本部分起草单位：中化建常州涂料化工研究院。

本部分主要起草人：彭菊芳。

本部分于 1992 年首次发布,本次为第一次修订。

色漆和清漆 漆膜厚度的测定

1 范围

本部分规定了一系列用于测量涂敷至底材上的涂层的厚度的方法,包括测量湿膜厚度、干膜厚度、未固化粉末涂层厚度及粗糙表面上漆膜厚度的方法。在有单个测试方法标准存在时,本部分直接引用这些标准,否则就把这些测试方法详细描述出来。

附录 A 给出了测试方法概述,对每个测试方法规定了适用范围、现有标准和精密度。

本部分也对与漆膜厚度测量有关的术语作了定义。

2 规范性引用文件

下列文件中的条款通过 GB/T 13452 的本部分的引用而成为本部分的条款。凡是注日期的引用文件,其随后所有的修改单(不包括勘误的内容)或修订版均不适用于本部分,然而,鼓励根据本部分达成协议的各方研究是否可使用这些文件的最新版本。凡是不注日期的引用文件,其最新版本适用于本部分。

ISO 463 产品几何量技术规范(GPS) 尺寸量具 机械式千分表的设计和计量学特性

ISO 3611 测量外部尺寸用螺旋测微器

ISO 4618:2006 色漆和清漆 术语和定义

ISO 8503-1 涂装油漆和有关产品前钢材预处理 喷射清理钢材的表面粗糙度特性 第 1 部分:评定磨料喷射清理表面粗糙度的 ISO 比较样块的技术要求和定义

3 术语和定义

ISO 4618:2006 确立的以及下列术语和定义适用于。

3.1

底材 substrate

涂料涂敷或即将涂敷的表面。

[ISO 4618:2006]

3.2

涂层 coating

将涂料单次或多次涂敷至底材后形成的连续层。

[ISO 4618:2006]

3.3

漆膜厚度 film thickness

漆膜表面与底材表面间的距离。

3.4

湿膜厚度 wet-film thickness

涂料涂敷后立即测量得到的刚涂好的湿涂层的厚度。

3.5

干膜厚度 dry-film thickness

涂料硬化后存留在表面上的涂层的厚度。

3.6

未固化粉末涂层的厚度 **thickness of uncured powder layer**

在粉末涂料涂敷后、烘烤前立即测量得到的刚涂好的粉末涂层的厚度。

3.7

相关表面区域 **relevant surface area¹⁾**

物件表面被涂层覆盖或即将被覆盖的部分,该涂层是物件经久耐用和/或具有漂亮外观所必需的。

3.8

试验区域 **test area¹⁾**

相关表面区域中有代表性的部分,在该区域内以进行商定次数的单次测量作为抽查。

3.9

测量区域 **measurement area¹⁾**

进行单次测量的区域。

3.10

最低局部漆膜厚度 **minimum local film thickness¹⁾**

在特定试样的相关表面区域发现的局部漆膜厚度的最低值。

3.11

最高局部漆膜厚度 **maximum local film thickness¹⁾**

在特定试样的相关表面区域发现的局部漆膜厚度的最高值。

3.12

平均漆膜厚度 **mean film thickness¹⁾**

在试验区域所有单个漆膜厚度测量值的算术平均值或用重量分析法测得的漆膜厚度结果。

3.13

校准 **calibration**

测量可溯源校准标准的受控和用文件记载的过程,并确定结果在测量仪器的指定精度范围内。

注:初次校准通常由仪器生产商或有资格的实验室在受控环境中采用有文件记载的方法进行。用户再按规定的时期间隔核查初次校验结果。采用校准标准得到的测量结果的合成不确定度低于仪器的指定精度。

3.14

核查 **verification**

由用户采用参照标准进行的准确性检查。

3.15

参照标准 **reference standard**

对照已知厚度的试样的厚度值,用户能够核查测量仪器的准确性。

注:参照标准可以是已涂漆的厚度标准或薄片。如果合同方商定,对特殊工件,可将试样的某一部分作为厚度标准。

3.16

调整 **adjustment**

使测量仪器的厚度读数与参照标准的厚度值一致的操作。

注:在涂层或薄片的厚度已知时,大部分电学测量仪器能在厚度标准或薄片上进行调整。

3.17

准确性 **accuracy**

厚度标准的测量值与真实值之间的一致性。

1) 该性能的测量只有在对漆膜厚度的测量值进行进一步评定时有要求,参见第8章(试验报告)条款k)和l)。

4 湿膜厚度的测定

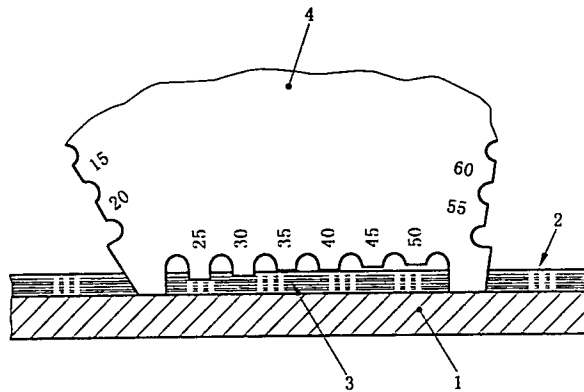
4.1 总则

附录 A 给出了测定湿膜厚度的方法概述。

4.2 机械法

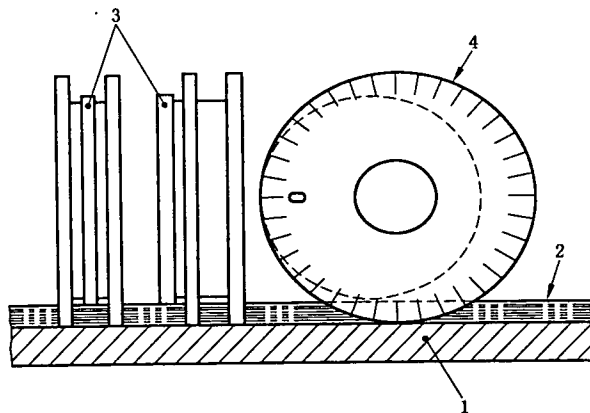
4.2.1 原理

在所有机械测试方法中,测试仪器的一部分穿过涂层与底材表面接触,仪器的另一部分则同时与涂层表面接触(见图 1),或者随后与涂层表面接触(见图 2 和图 3)。湿膜厚度即为这两个接触点之间的高度差,该高度差能直接读出。



- 1—底材;
- 2—涂层;
- 3—湿接触点;
- 4—梳规。

图 1 梳规示例



- 1—底材;
- 2—涂层;
- 3—偏心轮缘;
- 4—轮规。

图 2 轮规示例

4.2.2 适用范围

机械原理适用于所有漆膜-底材组合。在测试区域,底材至少在一个方向上应是平整的。允许在某个面上表面弯曲(如管道的内表面或外表面)。

4.2.3 总则

试验方法分为破坏性方法和非破坏性方法,其归类取决于以下因素:

- a) 涂料的流变性;
- b) 测试仪器的接触面与涂料间湿接触的性质;
- c) 厚度测量是否会使涂层不适合其预期的用途。

由于不能排除有颜料粒子残留在仪表和底材间,所有机械测试方法都包含系统误差:显示的漆膜厚度至少比实际湿膜厚度低颜料粒子的一个平均直径。

在使用轮规时(见 4.2.5 方法 1B),轮子需用涂料润湿。如果不润湿,这将意味着会带来进一步的系统误差,使读数偏大,这是下列因素共同作用的结果:

- 表面张力和涂料的流变性;
- 轮规的材料;
- 轮子转动的速度。

4.2.4 方法 1A——梳规

4.2.4.1 仪器说明

梳规是一种由耐腐蚀材料制成的平板,有一系列齿状物排列在其边缘(见图 1)。平板角落处的基准齿形成一条基线,沿着该基线排列的内齿与基准齿间形成了一个累进的间隙系列。每一个内齿用给定的间隙深度值标示出来。

市场上能够买到的梳规能测得的最大厚度一般为 2 000 μm ,最小增量一般为 5 μm 。

4.2.4.2 步骤

确保齿状物干净、没有磨损或破坏。把梳规放在平整的试样表面,使齿状物与试样表面垂直。应有足够的时间使涂料润湿齿状物,然后取走梳规。

如果试样的一个面弯曲,梳规应以与该弯曲面的轴平行的位置放置。

厚度测量结果与测量时间有关,因此应在涂料涂敷后尽快测量厚度。

把被涂料润湿的内齿的最大间隙深度读数记录下来作为湿膜厚度。

4.2.5 方法 1B——轮规

4.2.5.1 仪器说明

轮规是由一个轮子构成,该轮子由耐腐蚀的淬火钢制成,轮子上有三个凸起的轮缘(见图 2)。

两个轮缘具有相同直径且与轮子的轴呈同轴心安装。第三个轮缘直径较小且是偏心安装的。外面的一个轮缘上有刻度,从该刻度上能读出相对于偏心轮缘同心轮缘凸起的各个距离。

有两种模型:

- 模型 1,偏心轮缘位于两个同心轮缘中间;
- 模型 2,偏心轮缘位于两个同心轮缘的外面并紧靠其中一个轮缘。

注:与模型 1 不同,模型 2 的设计使湿膜厚度的读数没有视差。

市场上能够买到的轮规能测得的最大厚度一般为 1 500 μm ,最小增量一般为 2 μm 。

4.2.5.2 步骤

用拇指和食指夹住轮轴来握住轮规,将刻度表上读数最大处与表面接触而将同心轮缘按在表面上。

如果试样的一个面弯曲,轮规的轴应与该弯曲面的轴平行。

沿一个方向滚动轮规,然后将轮规从表面上拿起,读取偏心轮缘仍能被涂料润湿的最大刻度读数。清洗轮规,从另一个方向重复这一步骤。

用这些读数的算术平均值计算湿膜厚度。

厚度测量结果与测量时间有关,因此应在涂料涂敷后尽快测量厚度。

为降低表面张力对结果的影响,观察涂料如何润湿偏心轮缘并记录首次接触点的刻度读数。只有使用模型 2 的轮规才可能这样做。

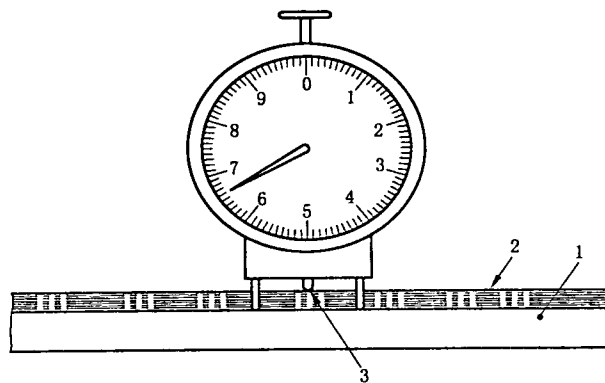
4.2.6 方法 1C——千分表

4.2.6.1 仪器和参照标准

4.2.6.1.1 千分表(见图 3)

符合 ISO 463 要求的机械千分表和电子千分表能达到的测量精度一般分别为 5 μm(机械千分表)和 1 μm(电子千分表),或者更好。千分表具有模拟或数字显示功能。

千分表的下侧有两个长度相同、与活动的冲杆呈等距离排列的接触脚,并且与冲杆在同一直线上。调整螺钉可对冲杆在导轨中的位置进行微调。



- 1——底材;
- 2——涂层;
- 3——冲杆。

图 3 千分表示例

4.2.6.1.2 用于千分表调零的参照标准

要求用平整的参照板进行千分表的调零。参照板由平整的玻璃板构成,其不平度容限不超过 1 μm (也可参见 ISO 1101^[3])。

4.2.6.2 步骤

在参照板上将千分表调零,调整测量触点使之刚好与板接触。

将冲杆从零位旋回。将千分表的接触脚以与底材表面垂直的方向放在试样上,小心将冲杆旋下使测量触点刚好与涂料接触。

厚度测量结果与测量时间有关,因此应在涂料涂敷后尽快测量厚度。

从刻度表上直接读取湿膜厚度值。

4.3 重量分析法

4.3.1 原理

涂敷涂料,将涂敷的涂料质量除以涂料密度以及涂敷的表面面积得到湿膜厚度。

用式(1)计算湿膜厚度 t_w , 单位为微米(μm):

$$t_w = \frac{m - m_0}{A \cdot \rho} \dots\dots\dots(1)$$

式中:

m_0 ——未涂漆试样的质量,单位为克(g);

m ——已涂漆试样的质量,单位为克(g);

- A——涂敷的表面面积,单位为平方米(m²);
- ρ ——涂敷的液体涂料的密度,单位为克/毫升(g/mL)。

注:涂敷的液体涂料的密度可按 GB/T 6750、ISO 2811-2、ISO 2811-3 或 ISO 2811-4 中的规定进行测定。

4.3.2 适用范围

只要液体涂料中高挥发性物质的量较少,重量分析原理通常是适用的。

4.3.3 总则

采用重量分析原理测得的是整个涂敷区域湿膜厚度的平均值。特别是在采用喷涂法施工时,试样的背面应遮住以避免由于背面的部分涂敷(喷逸)造成的测量误差。在称量已涂漆试样前,试样背面的任何遮蔽物都应除去。

4.3.4 方法2——质量差值法

4.3.4.1 仪器

要求天平的最大称量范围为 500 g,精度为 1 mg。

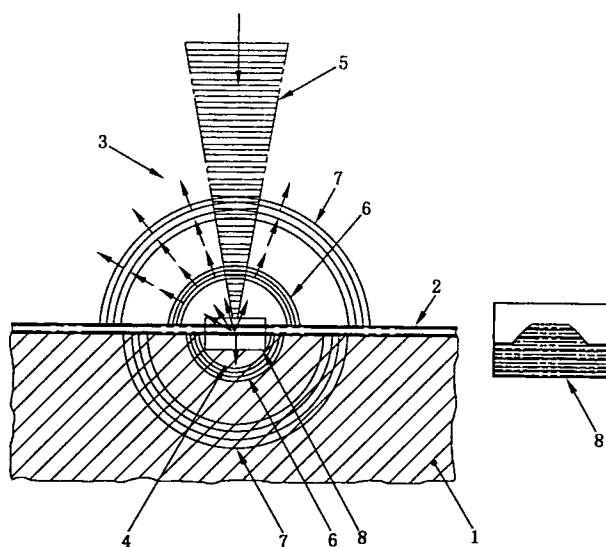
4.3.4.2 步骤

先称量未涂漆试样的质量,然后再称量已涂漆试样的质量,根据式(1)计算湿膜厚度。

4.4 光热法

4.4.1 原理

通过测定向涂层辐射的热波与返回的波(可以是热波或超声波)之间的时间差来测定漆膜厚度(见图4)。



- 1——底材;
- 2——涂层;
- 3——返回的热辐射;
- 4——被涂层吸收的辐射(取决于涂层厚度和涂层材料);
- 5——热辐射;
- 6——热波;
- 7——超声波;
- 8——表面形变。

图4 光热厚度测量法中辐射与试样的相互作用(显示表面形变)

不管采用何种激励或检测方法,所有光热法原理相同:即以热的形式向试样施加周期性或脉冲式能量,然后检测局部温度的升高情况。

将在试样上测得的时间差与采用相同仪器在固定条件下(激励能量、脉冲长度、激励频率等),对已知厚度的膜测得的值进行比较得到漆膜厚度(见 4.4.4.2)。

4.4.2 适用范围

光热原理基本适用于所有漆膜-底材组合。只要多涂层体系中各涂层之间在导热性和反射性方面能很好地相互区分,该方法也可用于测定各单一涂层的厚度。

所要求的最低底材厚度因所用的测量系统(见 4.4.4.1.1)和漆膜-底材组合而异。

4.4.3 总则

测试方法分为破坏性方法和非破坏性方法,其归类取决于涂层的用途。由于产生的局部热效应,涂层吸收热能对涂层可能会有影响(见图 4 中 8)。

4.4.4 方法 3——用热性能测定

4.4.4.1 仪器和参照标准

4.4.4.1.1 测量系统

有许多方法可在涂层材料上产生热波及检测试样中加热部位产生的热效应(参见 EN 15042-2^[18])。热辐射源(如激光源、发光二极管、白炽光源)主要用作涂层的激励系统。

可用下列检测方法:

- 检测返回的热辐射(光热辐射测量);
- 检测折射指数的变化(在测量区域上方的热空气中测量);
- 热电检测(测量热流)。

4.4.4.1.2 参照标准

校准时需要用具有不同吸收性能和不同膜厚范围的参照标准(参见 EN 15042-2^[18])。

4.4.4.2 校准

对每一种漆膜-底材组合(尤其是对每一种涂料),用参照标准(见 4.4.4.1.2)校准测量系统。

4.4.4.3 步骤

按生产商说明操作仪器和测量漆膜厚度。

5 干膜厚度的测定

5.1 总则

附录 A 给出了测定干膜厚度的方法概述。

5.2 机械法

5.2.1 原理

用测微计或千分表(见 5.2.4 方法 4A)来测量漆膜厚度,即底材加漆膜的总厚度与底材厚度间的差值。

有两种测定漆膜厚度的方法:

a) 在除去涂层前后测量(破坏性方法)

先测量规定区域的总厚度,然后在除去测量区域的涂层后再测量底材的厚度。

b) 在涂敷涂料前后测量(非破坏性方法)

先测量底材厚度,在涂敷涂料后再测定相同测量区域的总厚度。

漆膜厚度可从两个读数的差值计算得到。

深度规(见 5.2.5 方法 4B)或表面轮廓仪(见 5.2.6 方法 4C)能直接测量漆膜厚度,即漆膜表面与暴露的底材表面间的高度差。

注:只有“除去涂层”的测量方式可采用深度规或表面轮廓仪(方法 4B 和方法 4C)进行测定。

5.2.2 适用范围

机械原理基本适用于所有漆膜-底材组合。在使用机械仪表测量时,底材和漆膜应有足够的硬度以免测量触点会产生压痕而导致读数错误。

测微计或千分表(方法 4A)也适合测量具有圆形截面的圆柱形试样的漆膜厚度(如电线、管道)。

在有争议时,表面轮廓扫描仪(方法 4C)为仲裁方法。

5.2.3 总则

在“涂敷涂料”测量方式下,用有标记孔的样规来保证是在同一点测量底材厚度和总厚度。

注 1:如果是塑料底材,最好采用“涂敷涂料”法,因为在大多数情况下很难在没有造成破坏的情况下就将底材暴露出来。

在“除去涂层”的测量方式下,可在测量区域画圆并作标记。应小心、完整地除去测量区域的涂层而没有造成底材机械性或化学性损伤。在涂敷涂料前可用胶带将底材部分遮住以得到很好确定的由一层至另一层的层次。

在使用深度规或表面轮廓扫描仪(方法 4B 和方法 4C)时,测量区域未除去的涂层应保持完好。

采用表面轮廓扫描仪(方法 4C)时,应能很好地确定底材与漆膜表面间的凸起部分。

对硬底材(如玻璃),涂层可用机械方法除去;但对次硬的底材(如钢板),可用化学方法除去涂层,如使用溶剂或脱漆剂。

注 2:对次硬的底材,如钢板,可用直径为 10 mm 的空心钻切透漆膜,然后用溶剂或脱漆剂将形成的涂层圆片除去。

所有需要接触或测量的表面(涂层、底材、试样背面)应干净,没有漆膜残渣。

5.2.4 方法 4A——厚度差值法

5.2.4.1 仪器说明

5.2.4.1.1 测微计

测微计测量时应能精确到 5 μm。测微计应配有齿杆以限制测量杆对测试表面施加的力。

模型 1——固定在基座上

将具有平整测量面的测微计的一端夹紧在有平整基板的刚硬基座上,以使其高度能调节。测量面与基板的上表面平行对准。

模型 2——手握式(见图 5)

这类仪器的通用名是外卡规测微计,尽管它还被称为测量外部尺寸用的螺旋测微器(见 ISO 3611)。测微计应符合 ISO 3611 的要求。测量杆的测量面和基准面应平整且相互平行。

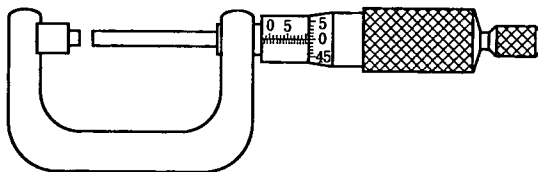


图 5 外卡规测微计

5.2.4.1.2 千分表

符合 ISO 463 要求的机械千分表和电子千分表的测量精度通常分别为 5 μm(机械千分表)和 1 μm(电子千分表),或更好。千分表应配有能抬起测量触点的装置。应根据需要测试厚度的涂层材料的硬度选择测量触点的形状(对硬材料选择球形,对软材料选择平面形)。

模型 1——固定在基座上

如图 6 所示将千分表夹紧在基座上。如果使用平面形测量触点,测量面与基板的上表面平行对准。

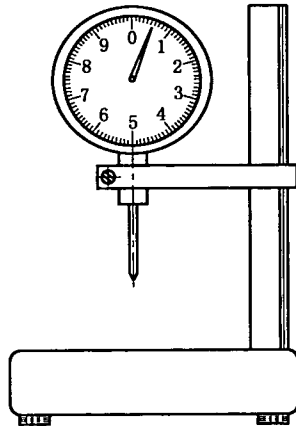
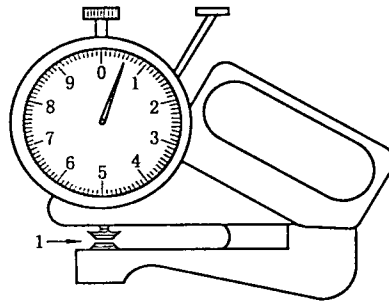


图6 固定在基座上的千分表

模型 2——手握式

这类千分表应配有手柄。用于提起冲杆的装置应构造能用手操作该厚度测试仪。基准面的可拆卸触点应位于可移动的测量触点的对面。应根据待测材料的硬度选择测量触点的形状(对硬材料选择球形,对软材料选择平面形)。

如果测量触点和基准面都是平面形状(如图7所示测量薄片厚度的仪表),测量面应相互平行。



1——仪表孔隙。

图7 测量薄片厚度的仪表

5.2.4.2 步骤

按5.2.3规定准备“除去涂层”和“涂敷涂料”不同测量方式用试样(见5.2.1)。

当采用“除去涂层”或“涂敷涂料”不同测量方式时,在操作所有仪器时,都应分别使试样的涂漆面或待涂漆的面面向测量杆(测微计,见5.2.4.1.1)或接触元件(千分表,见5.2.4.1.2)。

在使用固定在基座上的仪器(5.2.4.1.1和5.2.4.1.2中的模型1)时,把试样放在基板上。

在使用手握式仪器(5.2.4.1.1和5.2.4.1.2中的模型2)时,将试样紧贴着固定的测量触点并握住试样。

注:5.2.4.1.1和5.2.4.1.2中的模型2中规定的仪器的手柄也能夹紧在基座上,使操作更加方便。

在除去漆膜(“除去涂层”方式)或涂敷漆膜(“涂敷涂料”方式)后重复上述步骤进行第2次测量。

按下述方法进行每次测量:

——当使用5.2.4.1.1所述测微计时,移动测量杆至待测表面直到触动齿杆;

——当使用5.2.4.1.2所述千分表时,使装有弹簧的接触元件的触头轻轻碰触测试表面。

漆膜厚度值是总厚度读数与底材厚度读数间的差值。

5.2.5 方法4B——深度规

5.2.5.1 仪器和参照标准

5.2.5.1.1 模型1——深度测微计(见图8)

这种类型测微计测量时的测量精度通常为 $5\mu\text{m}$ 或更好。测微计应配有齿杆以限制接触元件对底

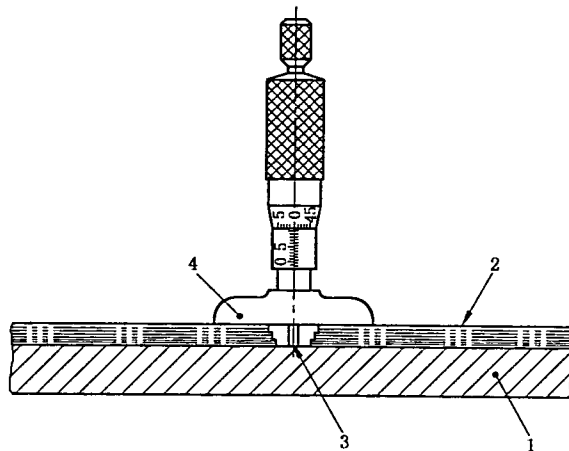
材施加的力,应有一个平整的基座或脚来放在涂漆表面上作为参照平面。

5.2.5.1.2 模型 2——深度千分表(见图 9)

符合 ISO 463 要求的机械千分表和电子千分表的测量精度通常分别为 $5\ \mu\text{m}$ (机械千分表)和 $1\ \mu\text{m}$ (电子千分表),或更好。千分表应有一个平整的基座或支脚来放在涂漆表面上作为参照平面。

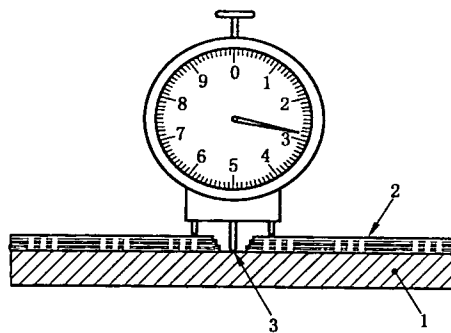
5.2.5.1.3 用作仪表调零的参照标准

要求用平整的参照板来进行仪器的调零。参照板为平整的玻璃板,其不平度容限不超过 $1\ \mu\text{m}$ (也可参见 ISO 1101^[3])。



- 1——底材;
- 2——涂层;
- 3——接触元件;
- 4——平整的基座或脚。

图 8 深度测微计



- 1——底材;
- 2——涂层;
- 3——接触元件。

图 9 深度千分表

5.2.5.2 步骤

除去测量区域的涂层。通过用参照板(5.2.5.1.3)检查仪器的零点并调零,然后:

- a) 在使用深度测微计时,把支脚放在涂层表面,使测量杆位于暴露区域的上方,向下旋动测量杆直至触点接触底材并触动齿杆;

b) 在使用深度千分表时,把接触元件放在暴露的底材上方,其接触脚放在涂层上(如果千分表是有接触脚类型的,应小心确保接触脚与试样表面垂直)。

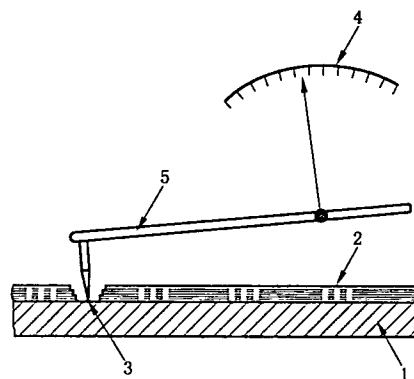
可从深度读数直接读取漆膜厚度值(如需要,进行零点误差校准)。

5.2.6 方法 4C——表面轮廓扫描

5.2.6.1 仪器说明

该仪器有一个往复移动的触针,触针与合适的具有放大和记录功能的装置相连。为了测量漆膜厚度,要先除去涂层的某一部分,再用仪器来记录底材与涂层间形成的凸起部分的轮廓(见图 10)。选择具有与底材和漆膜表面的不平整度最匹配的触针尖端半径且能自由移动的触针的粗糙度仪或轮廓量规是最合适的。

注:也可采用光学方法或声学方法进行测量(即不与试样发生任何接触)。



- 1——底材;
- 2——涂层;
- 3——针尖;
- 4——刻度盘;
- 5——连杆。

图 10 表面轮廓扫描仪

5.2.6.2 步骤

按 5.2.3 的规定准备试样。用合适的监控绘图仪扫描并记录测量区域的表面轮廓。

下列因素能对读数产生不利影响:

- 表面清理得不够干净;
- 测量系统的震动;
- 使用不合适的针尖。

在记录的漆膜表面轨迹(上线)和底材表面轨迹(下线)的平均高度处分别画参照线。这两条参照线之间的距离即为凸起部分中点处的漆膜厚度。

5.3 重量分析法

5.3.1 原理

干膜厚度 t_d ,单位为微米(μm),是根据未涂漆试样与已涂漆试样的质量差按式(2)计算得到:

$$t_d = \frac{m - m_0}{A \cdot \rho_0} \dots\dots\dots(2)$$

式中:

m_0 ——未涂漆试样的质量,单位为克(g);

- m ——已涂漆试样的质量,单位为克(g);
- A ——已涂敷的表面面积,单位为平方米(m^2);
- ρ_0 ——涂敷的干涂膜密度,单位为克每毫升(g/mL)。

注:可按照 GB/T 9272 测定涂料的干涂膜密度。

5.3.2 适用范围

重量分析法具有通用性。

5.3.3 总则

采用重量分析法得到整个涂敷表面区域干膜厚度的平均值。特别是在采用喷涂施工时,试样的背面应遮住以避免因背面的局部施涂(过喷)而造成的测量误差。

5.3.4 方法5——质量差值法

5.3.4.1 仪器

要求天平最大称量范围为 500 g,精度为 1 mg。

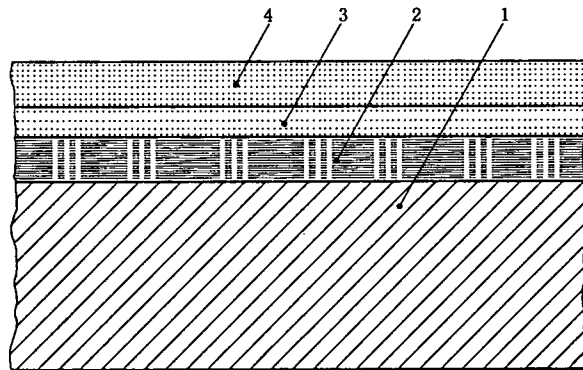
5.3.4.2 步骤

先称量干净的未涂漆试样的质量,然后将试样涂漆并干燥,再称量已涂漆试样的质量,根据式(2)计算干膜厚度。

5.4 光学法

5.4.1 原理

在截面法(见 5.4.4 中方法 6A)中,沿着与涂层垂直的面磨削/切割试样,这样漆膜厚度能直接使用显微镜测量(见图 11)。



- 1——底材;
- 2——涂层 1;
- 3——涂层 2;
- 4——涂层 3。

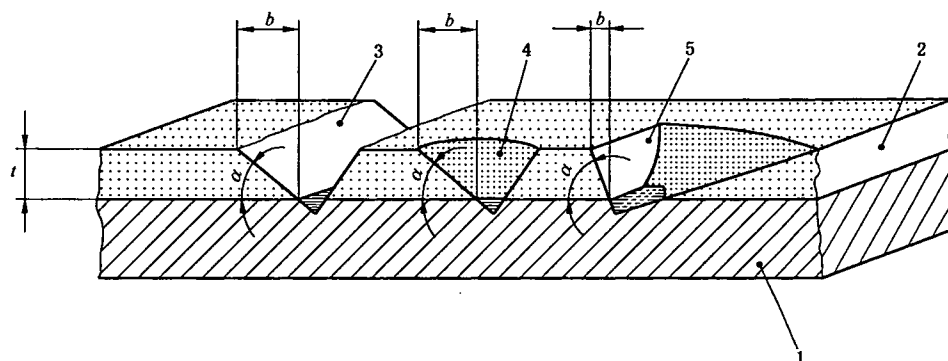
图 11 试样截面

在楔形切割法(见 5.4.5 中方法 6B)中,采用切割工具以与表面成规定的角度切割涂层得到规定尺寸的切割(见图 12)。可用式(3)计算漆膜厚度 t :

$$t = b \cdot \tan\alpha \dots\dots\dots(3)$$

式中:

- b ——用显微镜测得的投影后的切割半宽(从边缘到底材);
- α ——切割角度。



- 1——底材；
2——涂层；
3——对称切割；
4——锥形镲削；
5——斜面切割。

图 12 对称切割、锥形镲削和斜面切割

用特殊的刀在涂层上能得到对称楔形切割(图 12 中的 3),用特殊的钻机在涂层上能得到锥形镲削(图 12 中的 4),用切削工具能得到斜面切口(图 12 中的 5)。

5.4.2 适用范围

光热原理基本适用于所有漆膜-底材组合。只要多涂层体系中各涂层之间能很好地相互区分,该方法也可用于测定各单一涂层的厚度。

如果采用截面法或楔形切割法,底材必须具有能被截切、钻孔或切割的性能。

如有争议,截面法(见 5.4.4 中方法 6A)被认为是仲裁法。

5.4.3 总则

试样应平整,能进行楔形切割(见 5.4.5.2 的注)。

如果涂层材料有弹性,截面法/楔形切割会产生形变使得测量结果无效。切割前冷却试样可降低这种影响。

如果涂层较脆和/或粘结不充分,漆膜剥离使得难以判定涂层与底材间的真实界面,因而读数可能会有误差。

5.4.4 方法 6A——截面法

5.4.4.1 模型 1——采用磨削法

5.4.4.1.1 仪器和材料

5.4.4.1.1.1 磨削、抛光机

用于得到金相制品的仪器是合适的。

5.4.4.1.1.2 嵌入介质

使用对涂层没有不利影响的冷固化树脂作为嵌入介质,得到没有缝隙的嵌入效果。

5.4.4.1.1.3 磨削、抛光介质

使用防水砂纸,如标号为 280 号、400 号和 600 号的砂纸,或合适等级的金刚石浆状物或类似浆状物。

5.4.4.1.1.4 测量显微镜

需要一台具有合适光照系统、能给出最佳影像对比度的显微镜。选择放大倍数使得视场为 1.5~3 倍的漆膜厚度。目镜或光电测量装置的测量精度至少为 $1\ \mu\text{m}$ 。

5.4.4.1.2 步骤

将试样或有代表性的样品嵌入树脂中(5.4.4.1.1.2)。用磨削、抛光机(5.4.4.1.1.1)沿着与涂层表面垂直的平面湿抛光试样或样品。用更细等级的砂纸重复这一过程。用显微镜测量裸露涂层的厚度。

5.4.4.2 模型 2——切割法

5.4.4.2.1 仪器

5.4.4.2.1.1 切割机

要求有一个往复移动式或旋转式检镜用刀,它具有合适几何形状的硬质合金刀片和能把试样夹紧固定的座架。

5.4.4.2.1.2 测量显微镜

需要一台具有合适光照系统、能给出最佳影像对比度的显微镜。选择放大倍数使得视场为 1.5~3 倍的漆膜厚度。目镜或光电测量装置的测量精度至少为 $1\ \mu\text{m}$ 。

5.4.4.2.2 步骤

把试样或从试样上取得的代表性样品夹紧固定在检镜用刀的样品座架上,并沿着与涂层表面垂直的面切割。用显微镜测量裸露涂层的厚度。

5.4.5 方法 6B——楔形切割

5.4.5.1 仪器

5.4.5.1.1 总则

楔形切割法需要切割机和测量显微镜,这两者可合并在一台仪器中。

5.4.5.1.2 切割机

切割机是刀具能更换的特殊仪器,能获得规定角度的精密切割。

切割工具(切割刀片、特殊的涂料钻孔机或切削工具)应满足以下条件:

- 由硬质合金材料制成;
- 有精密的磨削、切割侧面;
- 合适的几何形状,以确保获得精确的楔形切割。

标准的切割角度范围为 $\alpha=5.7^\circ$ ($\tan\alpha=0.1$)~ $\alpha=45^\circ$ ($\tan\alpha=1$)之间。

5.4.5.1.3 测量显微镜

要求显微镜的放大倍数约为 50 且有光照装置。目镜的测量精度为 $20\ \mu\text{m}$ 。

5.4.5.2 步骤

用毡制笔尖采用对比色标记出试样的测量区域。穿过标记,对试样进行切割或钻孔并透入底材内。采用显微镜用标记来对切割处或钻孔处进行定位,测量投影半宽度 b ,用式(3)计算漆膜厚度(见 5.4.1)。

注:对弯曲面不能用式(3)。然而对弯曲面的锥形镗削,可采用修改后的计算公式。

5.5 磁性法

5.5.1 总则

对大多数干膜厚度磁性测试仪,在读取读数前必须进行检查。在预期的涂膜厚度范围内按生产商说明校验仪器。

5.5.2 原理

根据磁场与底材的相互作用测定漆膜厚度。根据从涂层移开磁体所需要的力(见 5.5.5 中方法 7A)或磁体磁场的改变(分别见 5.5.6、5.5.7 和 5.5.8 中方法 7B、7C 和 7D)来测定漆膜厚度。

5.5.3 适用范围

磁性法适用于金属底材上的涂层。

对方法 7A、7B 和 7C,底材必须是铁磁性的;对方法 7D,底材是非铁磁性的。

涂层的性能使得仪器在接触涂层表面时读数有效。

5.5.4 总则

仪器产生的磁场受下列因素的影响:

- 底材的几何形状(尺寸、曲率和厚度);
- 底材的性能(如导磁性、导电性及由于任何前处理所产生的性能);
- 底材的粗糙度;

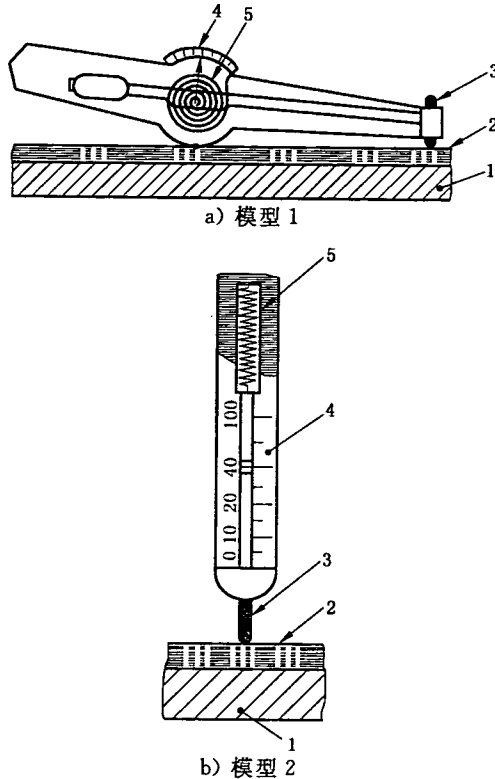
——其他磁场(底材的残余磁性和外部磁场)。

5.5.5 方法 7A——磁吸力脱离测试仪

5.5.5.1 仪器

仪器含有磁体,根据磁体与底材间的吸引力来测定漆膜厚度[见图 13a)和 13b)]。

注:图 13a)所示的仪器任何方位都可使用。图 13b)所示的仪器由于重力作用设计成仅能在一个方向使用。



- 1——底材;
- 2——涂层;
- 3——磁体;
- 4——刻度表;
- 5——弹簧。

图 13 磁吸力脱离测试仪

5.5.5.2 步骤

将仪器的磁体紧靠涂层放置仪器,以与涂层表面垂直的方向提起磁体远离涂层。漆膜厚度可根据从试样上移去磁体所需要的力得到。

5.5.6 方法 7B——磁通量测试仪

5.5.6.1 仪器

仪器含有磁体,根据由于底材的影响所导致的磁体磁场的改变来测定漆膜厚度,用霍尔探头测量磁场(见图 14)。

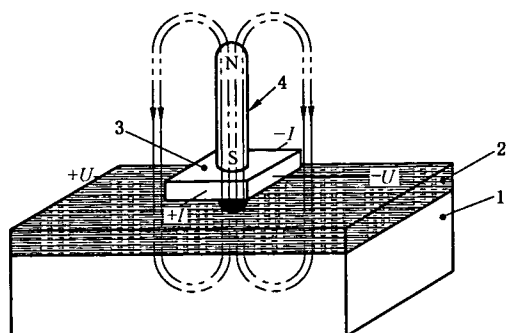
5.5.6.2 步骤

以与涂层表面垂直的方向将仪器放在涂层上,从刻度盘直接读取厚度值或按生产商说明进行计算。

5.5.7 方法 7C——诱导磁性测试仪

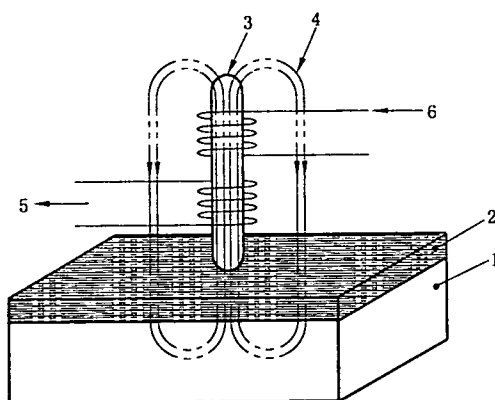
5.5.7.1 仪器

仪器含有电磁体,根据电磁体接近铁磁性底材时磁场的改变来测定漆膜厚度(见图 15)。电磁体会产生低频率(LF,如 60 Hz~400 Hz)交变电磁场(参见 ISO 2178^[5])。



- 1—底材;
- 2—涂层;
- 3—霍尔元件;
- 4—磁体;
- U—霍尔电压;
- I—控制电流。

图 14 霍尔探头



- 1—底材;
- 2—涂层;
- 3—铁磁性磁芯;
- 4—交变电磁场(LF);
- 5—测量信号;
- 6—电流。

图 15 诱导磁性测试仪的原理

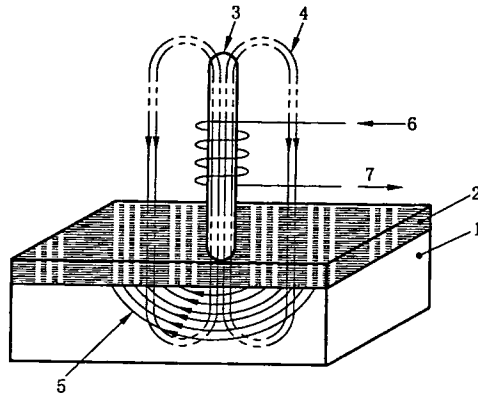
5.5.7.2 步骤

以与涂层表面垂直的方向将仪器放在涂层上,根据磁通量的改变计算漆膜厚度。

5.5.8 方法 7D——涡流测试仪

5.5.8.1 仪器

仪器含有电磁体,根据导电性底材产生的涡流所引起的磁场的改变来测定漆膜厚度(见图 16)。电磁体会产生高频率(HF,如 0.1 MHz~30 MHz)交变电磁场(参见 ISO 2360^[6])。



- 1—底材；
 2—涂层；
 3—纯铁体磁芯；
 4—交变电磁场(HF)；
 5—涡流；
 6—电流；
 7—测量信号。

图 16 涡流测试仪的原理

5.5.8.2 步骤

以与涂层表面垂直的位置将仪器放在涂层上。

5.6 辐射法

5.6.1 原理

用放射性同位素作为辐射源,根据电离辐射与涂层间的相互作用测定漆膜厚度。

5.6.2 适用范围

辐射原理适用于任何漆膜-底材组合,只要涂料与底材的原子序数相差至少 5(参见 ISO 3543^[10])。

5.6.3 总则

漆膜厚度的测量受下列因素的影响:

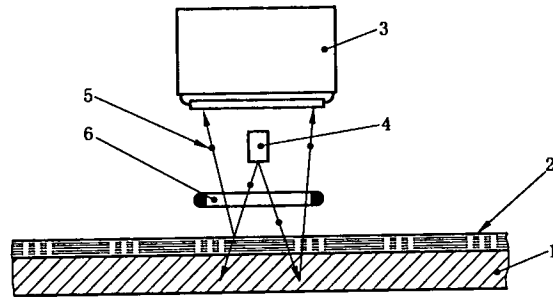
- 底材的几何形状(尺寸、曲率);
- 涂层表面的杂质;
- 涂层密度的变化。

5.6.4 方法 8—— β 反散射法

5.6.4.1 仪器

β 反散射仪(见图 17)由以下部分组成:

- 辐射源(放射性同位素)主要发射出能量与待测漆膜厚度相适合的 β 粒子;
- 探头或测量系统有一系列孔隙,并且含有 β 检测器,能统计出反散射 β 粒子的数量(如盖革计数器);
- 数据处理和显示系统。



- 1—底材；
- 2—涂层；
- 3—计数器；
- 4—放射性同位素；
- 5—反散射粒子；
- 6—孔隙。

图 17 β 反散射法

5.6.4.2 校验

如果需要,用标准物质校验和调整仪器,标准物质应尽可能具有与待检试样组成相同的涂层和底材。

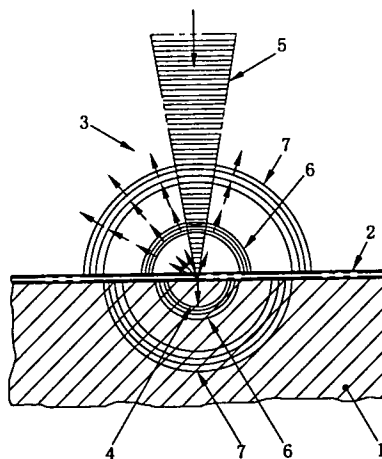
5.6.4.3 步骤

按生产商说明操作仪器。

5.7 光热法

5.7.1 原理

通过测定向涂层辐射的热波与返回的波(可以是热波或超声波)之间的时间差来测定漆膜厚度(见图 18)。



- 1—底材；
- 2—涂层；
- 3—返回的热辐射；
- 4—被涂层吸收的辐射(取决于涂层厚度和涂层材料)；
- 5—热辐射；
- 6—热波；
- 7—超声波。

图 18 光热厚度测量法中辐射与试样的相互作用

不管采用何种激励或检测方法,所有光热法原理相同:即以热的形式向试样施加周期性或脉冲式能量,然后检测局部温度的升高情况。

将在试样上测得的时间差与采用相同仪器在固定条件下(激励能量、脉冲长度、激励频率等)对已知厚度的膜测得的值进行比较得到漆膜厚度(见 5.7.4.2)。

5.7.2 适用范围

光热原理基本适用于所有漆膜-底材组合。只要多涂层体系中各涂层之间在导热性和反射性方面能很好地相互区分,该方法也可用于测定各单一涂层的厚度。

所要求的最低底材厚度因所用的测量系统(见 5.7.4.1.1)和漆膜-底材组合而异。

5.7.3 总则

测试方法分为破坏性方法和非破坏性方法,其归类取决于涂层的用途。由于产生的局部热效应,涂层吸收热能对涂层可能会有影响。

5.7.4 方法 9——用热性能测定

5.7.4.1 仪器和参照标准

5.7.4.1.1 测量系统

有许多方法可在涂层材料上产生热波及检测试样中加热部位产生的热效应(参见 EN 15042-2^[18])。热辐射源(如激光源、发光二极管、白炽光源)主要用作涂层的激励系统。

可用下列检测方法:

- 检测返回的热辐射(光热辐射测量);
- 检测折射指数的变化(在测量区域上方的热空气中测量);
- 热电检测(测量热流)。

5.7.4.1.2 参照标准

校验时需要用具有不同吸收性能和不同膜厚范围的参照标准(参见 EN 15042-2^[18])。

5.7.4.2 校验

对每一种漆膜-底材组合(尤其是对每一种涂料),如果需要,用参照标准(见 5.7.4.1.2)校验和调整测量系统。

5.7.4.3 步骤

按生产商说明操作仪器,从显示器上直接读取厚度值或按生产商说明进行计算。

5.8 声波法

5.8.1 原理

在声波法中,漆膜厚度根据超声脉冲穿过涂层的传播时间来测定。

5.8.2 适用范围

声学原理适用于所有漆膜-底材组合。

声速在同一种涂层中是相同的,与邻近涂层或底材中的声速有显著差异。

注:涂层的不均匀性(如有铝粉存在)和底材的不均匀性(如木材的木纹)可能会影响结果。

5.8.3 总则

声场受底材的几何形状(尺寸、曲率和粗糙度)的影响。

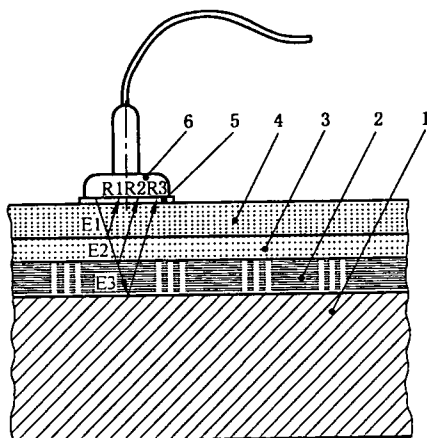
5.8.4 方法 10——超声波测厚仪

5.8.4.1 仪器

仪器有超声波发送器和接收器,可根据声音传播时间来测定漆膜厚度(见图 19)。

5.8.4.2 步骤

将耦合剂涂敷至需要测定厚度的涂层上。将仪器探头面平放在涂层上。按生产商说明操作仪器和测定结果。



- 1——底材；
- 2——涂层 1；
- 3——涂层 2；
- 4——涂层 3；
- 5——耦合剂；
- 6——探头(发送器和接收器)；
- E——渗透进涂层的脉冲；
- R——反射脉冲。

图 19 超声波测厚仪

6 未固化粉末涂层厚度的测定

6.1 总则

附录 A 给出了测定未固化粉末涂层厚度的方法概述。

6.2 重量分析法

6.2.1 原理

未固化粉末涂层的厚度 t_p , 单位为微米(μm), 是根据未涂漆试样与已涂漆试样的质量差按下述式(4)计算得到:

$$t_p = \frac{m - m_0}{A \cdot \rho_p} \dots\dots\dots(4)$$

式中:

- m_0 ——未涂漆试样的质量, 单位为克(g);
- m ——已涂漆试样的质量, 单位为克(g);
- A ——涂敷的表面面积, 单位为平方米(m^2);
- ρ_p ——涂敷的未固化粉末涂料的密度, 单位为克每毫升(g/mL)。

注: 粉末涂料的密度可按 ISO 8130-2 或 ISO 8130-3 测定。

6.2.2 适用范围

重量分析法具有通用性。

6.2.3 总则

采用重量分析法得到整个涂敷表面区域漆膜厚度的平均值。当涂敷粉末时, 试样的背面应遮住以避免因背面的局部施涂(喷逸)而造成的测量误差。

6.2.4 方法 11——质量差值法

6.2.4.1 仪器

要求天平最大称量范围为 500 g,精度为 1 mg。

6.2.4.2 步骤

先称量干净的未涂漆试样的质量,涂漆,然后再称量已涂漆试样的质量,根据式(4)计算漆膜厚度。第二次称量应在粉末涂敷后立即进行。

6.3 磁性法

6.3.1 原理

根据磁场与金属底材间的相互作用测定漆膜厚度。根据磁场的改变得到漆膜厚度值。

6.3.2 适用范围

磁性法适用于涂漆的金属底材。

对方法 12A,底材必须是铁磁性的;对方法 12B,底材是非铁磁性的。

6.3.3 总则

仪器产生的磁场受下列因素的影响:

- 底材的几何形状(尺寸和厚度);
- 底材的性能(如导磁性、导电性及由于任何前处理所产生的性能);
- 底材的粗糙度;
- 其他磁场(底材的残余磁性和外部磁场)。

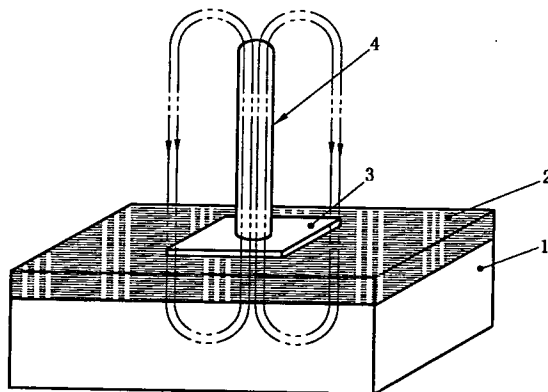
只允许在平整表面上进行测量。

6.3.4 方法 12A——诱导磁性测试仪

6.3.4.1 仪器

仪器含有电磁体,根据电磁体接近铁磁性底材时磁场的改变来测定漆膜厚度(见图 20)。电磁体会产生低频率(LF,如 60 Hz~400 Hz)交变电磁场(参见 ISO 2178^[5])。

放置探头时,应将探头对未固化粉末涂层厚度的影响控制到最小。



- 1——底材;
- 2——涂层;
- 3——基板;
- 4——磁体或涡流探头。

图 20 用于测定粉末涂层厚度的诱导磁性测试仪的探头

6.3.4.2 步骤

以与涂层表面垂直的方向将仪器放在涂层上,从显示器上直接读取厚度值或按生产商说明进行计算。

6.3.5 方法 12B——涡流测试仪

6.3.5.1 仪器

仪器含有电磁体,根据导电性底材产生的涡流所引起的磁场的改变来测定漆膜厚度(见图 16)。电磁体会产生高频率(HF,如 0.1 MHz~30 MHz)交变电磁场(参见 ISO 2360^[6])。

放置探头时,应将探头对未固化粉末涂层厚度的影响控制到最小。

6.3.5.2 步骤

以与涂层表面垂直的方向将仪器放在涂层上,从显示器上直接读取厚度值或按生产商说明进行计算。

6.4 光热法

6.4.1 原理

通过测定向涂层辐射的热波与返回的波(可以是热波或超声波)之间的时间差来测定漆膜厚度(见图 18)。

不管采用何种激励或检测方法,所有光热法原理相同:即以热的形式向试样施加周期性或脉冲式能量,然后检测局部温度的升高情况。

将在试样上测得的时间差与采用相同仪器在固定条件下(激励能量、脉冲长度、激励频率等)对已知厚度的膜测得的值进行比较得到漆膜厚度(见 6.4.4.2)。

6.4.2 适用范围

光热原理基本适用于所有漆膜-底材组合。只要多涂层体系中各涂层之间在导热性和反射性方面能很好地相互区分,该方法也可用于测定各单一涂层的厚度。

所要求的最低底材厚度因所用的测量系统(见 6.4.4.1.1)和漆膜-底材组合而异。

6.4.3 总则

测试方法分为破坏性方法和非破坏性方法,其归类取决于涂层的用途。由于产生的局部热效应,涂层吸收热能对涂层可能会有影响。

6.4.4 方法 13——用热性能测定

6.4.4.1 仪器和参照标准

6.4.4.1.1 测量系统

有许多方法可在涂层材料上产生热波及检测试样中受热部位产生的热效应(参见 EN 15042-2^[18])。热辐射源(如激光源、发光二极管、白炽光源)主要用作涂层的激励系统。

可用下列检测方法:

——检测返回的热辐射(光热辐射测量);

——检测折射指数的变化(在测量区域上方的热空气中测量);

——热电检测(测量热流)。

6.4.4.1.2 参照标准

校验时需要用具有不同吸收性能和不同膜厚范围的参照标准(参见 EN 15042-2^[18])。

6.4.4.2 校验

对每一种漆膜-底材组合(尤其是对每一种漆膜材料),如果需要,可用参照标准(见 6.4.4.1.2)校验和调整测量系统。

6.4.4.3 步骤

按生产商说明操作仪器,从显示器上直接读取厚度值或按生产商说明计算厚度。

7 粗糙表面上漆膜厚度的测量

7.1 总则

底材表面的粗糙度情况会影响漆膜厚度测定结果。因对喷射清理的钢底材,需要特殊考虑。如

果将涂料涂敷至喷射清理的钢底材上,漆膜厚度的测量要比在光滑表面上的测量更为复杂。结果受底材性能的影响,点与点之间可能不同;也受测量设备设计的影响。实际上在测定喷射清理钢底材上漆膜厚度时仪器的设定程序不同,会导致干膜厚度读数的明显不同。

在喷射清理的表面上采用某种类型仪器测量,除了结果不同外,仪器调零也会存在许多问题,如:

- 重复性差;
- 把薄片放在这种表面上测得的厚度值多变(薄片越厚,薄片厚度的表观增量越大);
- 当钢底材的表面粗糙度未知时会带来不确定性。

本章所述方法的目的是在测定喷射清理钢底材上漆膜厚度时将结果的可变性降至最低,保持操作的一致性。在用诱导磁性测试仪测定粗糙表面上的漆膜厚度时,本方法要求仪器必须预先在光滑钢表面上调零。

本方法从位于粗糙底材表面的峰和谷之间的虚拟平面处测量漆膜厚度,虚拟平面通常在峰下面 $25\ \mu\text{m}$ 处[即约为喷射清理表面粗糙度的一半(喷射清理表面粗糙度用从底部到峰顶的高度来表示)],表面处理成ISO 8503-1中规定的表面轮廓等级为“细”的表面例外。

本方法描述了喷射清理钢底材上干涂层厚度有代表性的参数的测定。为使结果有意义,用标准方法测得的实际漆膜厚度应不低于 $25\ \mu\text{m}$,最好应大于 $50\ \mu\text{m}$ 。

ISO 19840^[14]中描述了测定粗糙表面上涂层厚度的其他方法。

7.2 仪器和材料

7.2.1 漆膜厚度测试仪,是诱导磁性类型的,在方法7C中使用(见5.5.7)。

注:配有能计算测定值平均标准偏差和其他统计参数工具的设备应谨慎使用,并且最好应由在统计技术方面经过培训的人员使用。

7.2.2 校验薄片是箔型的,有规定的厚度值(可溯源至国家认可的标准),其厚度与预期的漆膜厚度接近。

注:允许使用未检定的薄片,只要在现场进行校验。

7.2.3 光滑钢板,没有轧制铁鳞和锈,磁性和涂漆钢板相似,厚度至少为 $1.2\ \text{mm}$,用于现场校验仪器。

7.3 步骤

7.3.1 校验

如果需要,在使用前按生产商说明校验并调整仪器。对钢板用光滑钢板校验,光滑钢板在使用前用400号砂纸抛光以除去所有锈蚀物。校验薄片置于探头和光滑钢板之间,用厚度高于和低于预期漆膜厚度的薄片校验。

7.3.2 测量

按仪器生产商说明用测量光滑钢板上干涂层厚度的方法测量粗糙表面上的干涂层厚度。读数次数见7.3.3。

7.3.3 读数次数

对每个测试区域,建议至少取均匀分布的三个读数。

指导性建议:对平板,每平方米至少取两个测试区域;对梁腹,每米长度取四个测试区域;对凸缘,每米长度取两个测试区域;对管道,每米长度取两个或多个测试区域(取决于管道直径)。

对近海或其他海上工件,通常建议取更多的读数。

8 试验报告

试验报告应包含以下信息:

- a) 用于识别待测产品的所有必需信息(生产商、产品名称、批号等);
- b) 注明本标准编号(GB/T 13452.2);

- c) 所用方法和仪器；
- d) 试验结果,包括每次测定的结果及其平均值；
- e) 与规定的测试步骤的任何差异；
- f) 试验时发现的任何异常现象；
- g) 试验日期。

如果需要,试验报告还可包含下列信息:

- h) 底材的详细情况(材料、厚度及预处理)；
- i) 用来涂敷底材的方法,是单一涂层还是多涂层体系；
- j) 涂层干燥/固化(包括烘烤)的时间和条件,如需要,在报告中还可记录厚度测量前进行的任何陈化情况；
- k) 相关表面区域、测试区域及每个测试区域进行测量的次数；
- l) 平均漆膜厚度及其标准偏差、局部漆膜厚度及其标准偏差、局部漆膜厚度的最小值和最大值。

附录 A
(资料性附录)
方法概述

表 A.1~A.3 给出了本标准规定的测试方法概述。每种方法规定了适用范围、现有标准和精密度。对每一种方法,如果有标准,参照这些标准。

表 A.1 湿膜厚度的测定

原理	方法	底材 ^a	适用范围 ^b			标准 ^c	精密度 ^d
机械法 (4.2)	1A 梳规 (4.2.4)	X	nd/d ^e	c	l/p/f	ASTM D4414	系统误差为 ±10%或±5 μm, 看哪个值更大
	1B 轮规 (4.2.5)	X	nd/d ^e	c	l/p/f	ASTM D1212	系统误差为 ±5%或±5 μm,看 哪个值更大
	1C 千分表 (4.2.6)	X	nd/d ^e	c	l/p/f		系统误差为 ±5%或±3 μm,看 哪个值更大
重量分析法 (4.3)	2 质量差值法 (4.3.4)	X	nd	nc	l		没有得到数据
光热法 (4.4)	3 热性能 (4.4.4)	X	nd	nc	l/p	EN 15042-2	系统误差为 ±2%或±3 μm,看 哪个值更大
^a X——任何底材。 ^b d——破坏性; nd——非破坏性; c——接触; nc——不接触; l/p/f——适用于实验室/生产/现场作业。 ^c 有代表性的国际标准或国家标准,在标准中描述了测试方法。 ^d 这些方法的精密度数据由仪器生产商测得,并且用可溯源的校准标准校验。给出的数据是基于仪器生产商和用户的经验值。可能会有出入。 ^e 取决于涂层及涂层的功能。							

表 A.2 干膜厚度的测定

原理	方法	底材 ^a	适用范围 ^b			标准 ^c	精密度 ^d
机械法 (5.2)	4A 厚度差值 法(测微计/千分 表)(5.2.4)	X	nd/d ^e	c	l	ASTM D1005 DIN 50933	机械式:低 限 5 μm,电子 式:低限 3 μm
	4B 深度规(测 微计/千分表) (5.2.5)	X	d	c	l		机械式:低 限 3 μm,电子 式:低限 2 μm
	4C 表面轮廓 扫描(5.2.6)	X	d	nc	l	ISO 4518	低限 2 μm

表 A.2 (续)

原理	方法	底材 ^a	适用范围 ^b			标准 ^c	精密性 ^d
			d	c	l/p/f		
重量分析法 (5.3)	5 质量差值法 (5.3.4)	X	d	c	l/p/f		没有得到数据
光学法 (5.4)	6A 截面法 (5.4.4)	X	d	c	l	ISO 1463	系统误差为 ±2 μm, 再现性 ±5%
	6B 楔形切割法 (5.4.5)	X	d	c	l/p/f	DIN 50986	上限 2 μm, 再现性±10%
磁性法 (5.5)	7A 磁吸力脱离测试仪 (5.5.5)	Fe	nd	c	l/p/f	ISO 2178	系统误差为 ±5 μm, 再现性 ±6%
	7B 磁通量测试仪 (5.5.6)	Fe	nd	c	l/p/f		系统误差为 ±3 μm, 再现性 ±5%
	7C 诱导磁性测试仪 (5.5.7)	Fe	nd	c	l/p/f	ISO 2178	系统误差为 ±2 μm, 再现性 ±3%
	7D 涡流测试仪 (5.5.8)	NFe	nd	c	l/p/f	ISO 2360	系统误差为 ±2 μm, 再现性 ±3%
辐射法 (5.6)	8β 反散射法 (5.6.4)	X	nd	nc	l/p	ISO 3543	系统误差为 ±2% 或 ±0.5 μm, 看 哪个值更大
光热法 (5.7)	9 热性能 (5.7.4)	X	nd	nc	l/p	EN 15042-2	没有得到数据
声波法 (5.8)	10 超声波测厚仪 (5.8.4)	X	nd	c	l/p/f		系统误差为 ±2 μm, 再现性 ±5%

^a X/Fe/NFe——任何底材/铁磁性金属/非铁磁性金属。

^b d——破坏性;
nd——非破坏性;
c——接触;
nc——不接触;
l/p/f——适用于实验室/生产/现场作业。

^c 有代表性的国际标准或国家标准,在标准中描述了测试方法。

^d 这些方法的精密性数据由仪器生产商测得,并且用可溯源的校准标准校验。给出的数据是基于仪器生产商和用户的经验值。可能会有出入。

^e 取决于测量步骤。

表 A.3 未交联粉末涂层漆膜厚度的测定

原理	方法	底材 ^a	适用范围 ^b			标准 ^c	精密度 ^d
重量分析法 (6.2)	11 质量差值 法(6.2.4)	X	nd	nc	l		没有得到 数据
磁性法 (6.3)	12A 诱导磁性 测试仪(6.3.4)	Fe	nd/d ^e	c	l/p	ISO 2178	系统误差为 ±2 μm, 再现 性±3%
	12B 涡流测试 仪(6.3.5)	NFe	nd/d ^e	c	l/p	ISO 2360	系统误差为 ±2 μm, 再现 性±3%
光热法 (6.4)	13 热性能 (6.4.4)	X	nd/d ^e	nc	l/p	EN 15042-2	系统误差为 ±2%或±3 μm, 看哪个值更大

^a X/Fe/NFe——任何底材/铁磁性金属/非铁磁性金属。

^b d——破坏性;
nd——非破坏性;
c——接触;
nc——不接触;
l/p/f——适用于实验室/生产/现场作业。

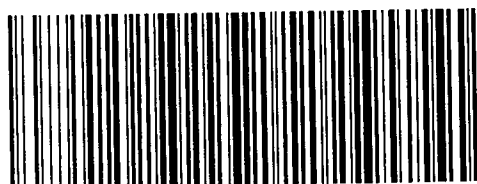
^c 有代表性的国际标准或国家标准,在标准中描述了测试方法。

^d 这些方法的精密度数据由仪器生产商测得,并且用可溯源的校准标准校验。给出的数据是基于仪器生产商和用户的经验值。可能会有出入。

^e 取决于测量步骤。

参 考 文 献

- [1] GB/T 6750 色漆和清漆 密度的测定 比重瓶法
- [2] GB/T 9272 色漆和清漆 通过测量干涂层密度测定不挥发物体积分数
- [3] ISO 1101 几何产品规范(GPS)——几何容限——形状、方向、位置和偏转的容限
- [4] ISO 1463 金属和氧化涂层——涂层厚度的测定——显微法
- [5] ISO 2178 磁性底材上的非磁性涂层——涂层厚度的测定——磁性法
- [6] ISO 2360 非磁性导电基材上的绝缘涂层——涂层厚度的测定——振幅-灵敏涡流法
- [7] ISO 2811-2 色漆和清漆——密度的测定——第2部分:浸没体(测锤)法
- [8] ISO 2811-3 色漆和清漆——密度的测定——第3部分:振荡法
- [9] ISO 2811-4 色漆和清漆——密度的测定——第4部分:压力杯法
- [10] ISO 3543 金属和非金属涂层——厚度的测定—— β 反散射法
- [11] ISO 4518 金属涂层——涂层厚度的测定——测量轮廓法
- [12] ISO 8130-2 粉末涂料——第2部分:用气体比较比重瓶测定密度(仲裁法)
- [13] ISO 8130-3 粉末涂料——第3部分:用液体置换比重瓶测定密度
- [14] ISO 19840 色漆和清漆——用保护性色漆体系进行钢结构的防腐保护——粗糙表面上干膜厚度的测量和认可准则
- [15] ASTM D1005 用测微计测量有机涂层干膜厚度的标准试验方法
- [16] ASTM D1212 测量有机涂层湿膜厚度的标准试验方法
- [17] ASTM D4414 用凹槽测试仪测量湿膜厚度的推荐方法标准
- [18] EN 15042-2 用表面波表征表面和测量涂层厚度——第2部分:用光热法测量涂层厚度的
导则
- [19] DIN 50933 用触针仪采用差值法测量涂层厚度
- [20] DIN 50986 涂层厚度的测定——楔形切割法测定漆膜和相关涂层的厚度



GB/T 13452.2-2008

版权专有 侵权必究

*

书号:155066·1-32598

定价: 24.00 元

中 华 人 民 共 和 国
国 家 标 准
色漆和清漆 漆膜厚度的测定
GB/T 13452.2—2008/ISO 2808:2007

*

中国标准出版社出版发行
北京复兴门外三里河北街16号
邮政编码:100045

网址 www.spc.net.cn

电话:68523946 68517548

中国标准出版社秦皇岛印刷厂印刷
各地新华书店经销

*

开本 880×1230 1/16 印张 2 字数 55 千字
2008年8月第一版 2008年8月第一次印刷

*

书号: 155066·1-32598 定价 24.00 元

如有印装差错 由本社发行中心调换
版权专有 侵权必究
举报电话:(010)68533533